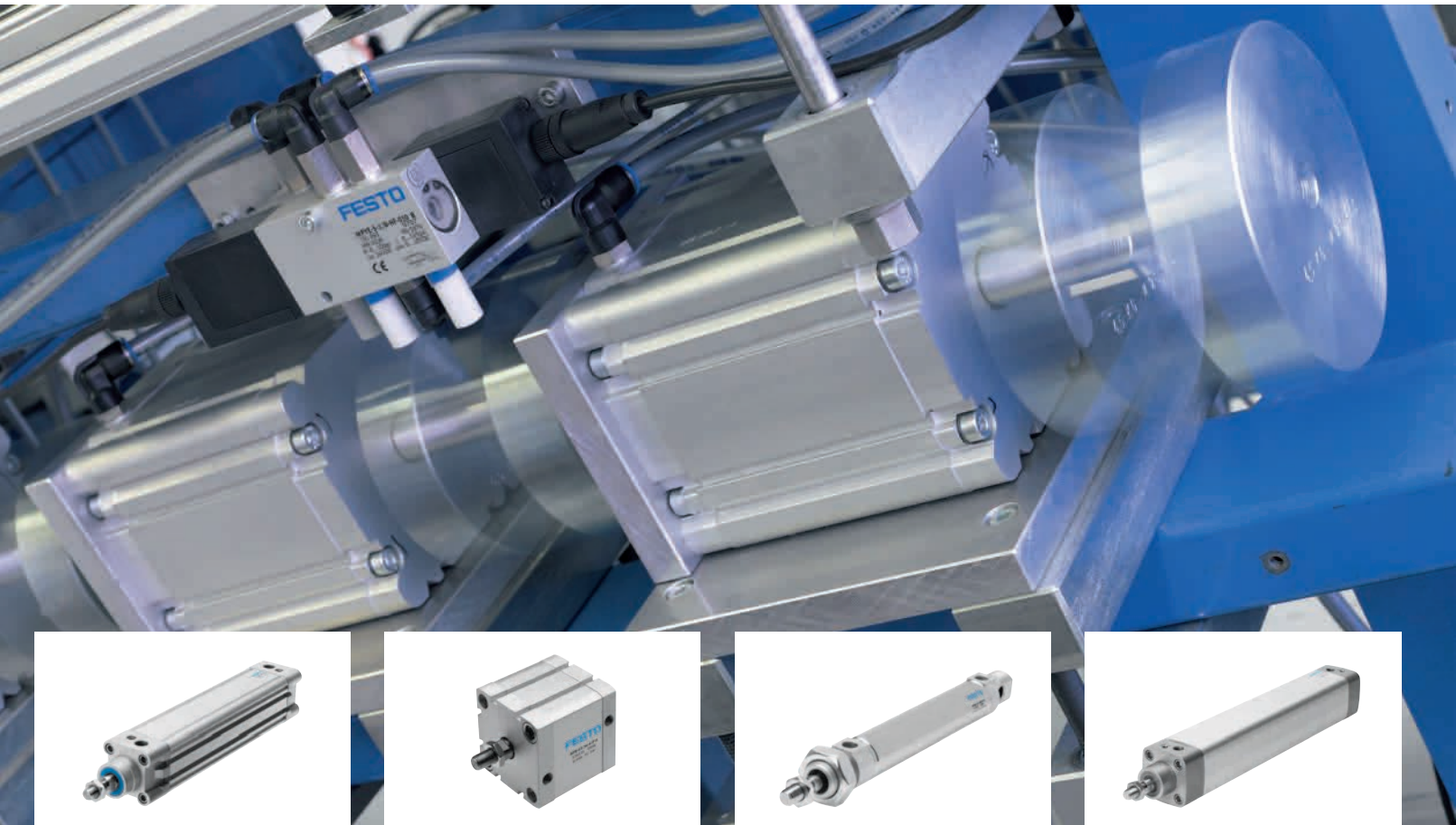
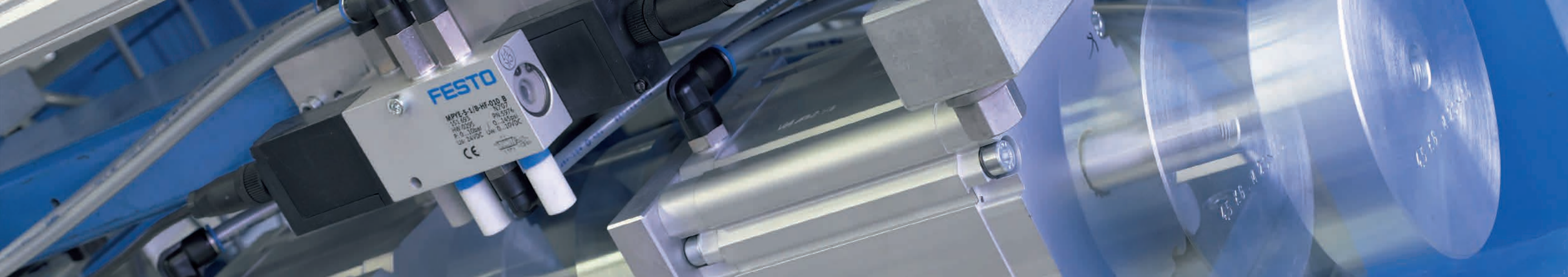


Actuadores estándar

FESTO





Índice

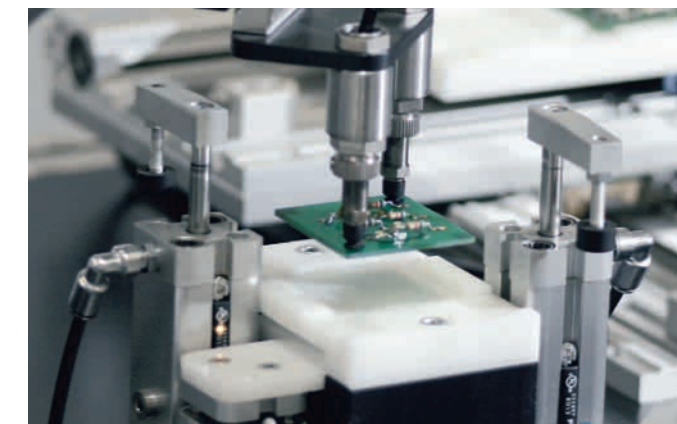
Innovaciones convincentes	4
Amortiguación neumática autorregulable DSNU-PPS	6
Cilindros redondos según ISO 6432	7
Gama de cilindros normalizados DNC	8
Materiales alternativos	9
Cilindros compactos y cilindros de carrera corta	10
Cilindros sin vástago DGC	12
Detectores de proximidad y transmisores de posiciones	13
Cuadro general de cilindros estándar	14

Nota:

Encontrará todos los actuadores estándar y todas sus variantes y cilindros en www.festo.com y en el catálogo electrónico.

Apuesta por los nuevos estándares

Cada día se utilizan millones de cilindros de Festo con un resultado extraordinario. Desde hace más de 40 años. La tecnología, la calidad o las prestaciones de un cilindro se demuestran principalmente en situaciones de trabajo duro.



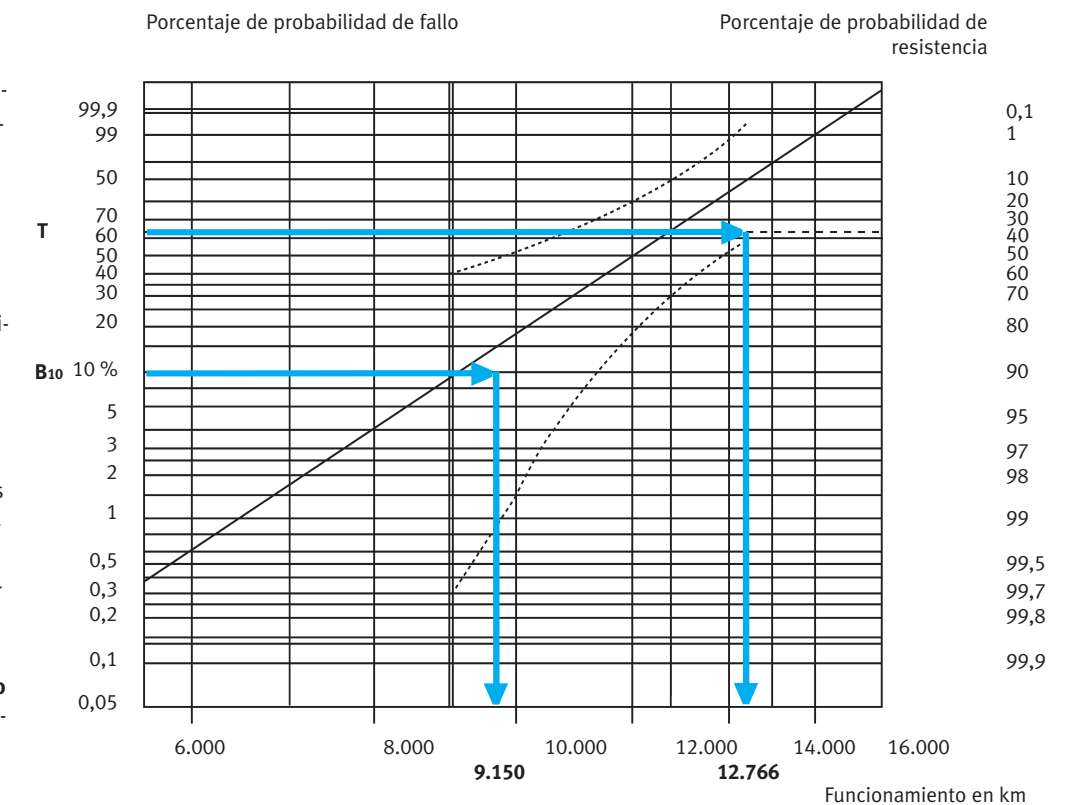
Productos duraderos: calidad que recompensa

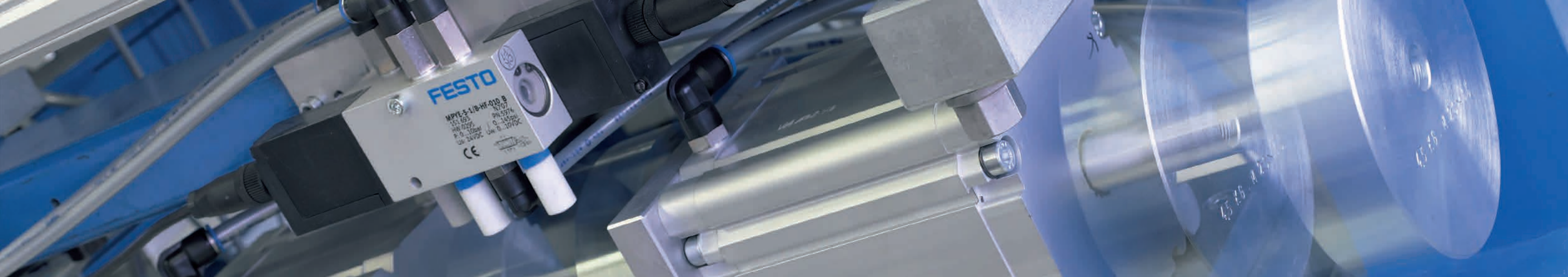
Festo somete a todos los productos que salen de fábrica a ensayos de duración y de funcionamiento a largo plazo, tanto en la fase de desarrollo como en las fases del ciclo de duración del producto.

Nuestro objetivo es la optimización continua del producto para conseguir una mayor duración y una rentabilidad superior. Las conclusiones obtenidas a partir de las pruebas, bajo condiciones estandarizadas, son la base central del mantenimiento preventivo. Para que Ud. pueda disponer de su equipo a largo plazo.

Ejemplo de cilindro normalizado

Realización de ensayos de acuerdo con la normativa de Festo:
 $B_{10} \triangleq 9.150 \text{ km}$
 $T \triangleq 12.766 \text{ km}$





Innovaciones convincentes

Émbolo 3K

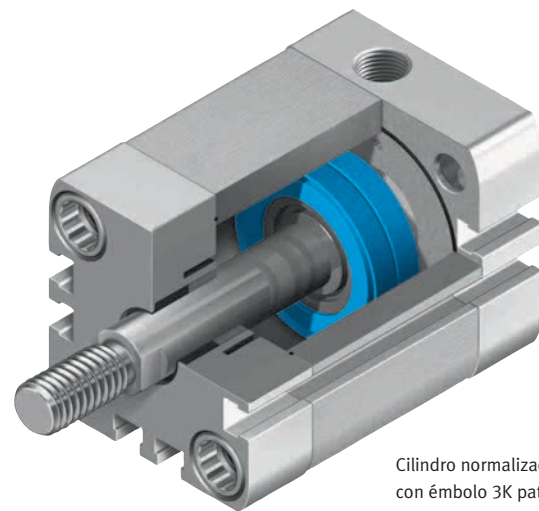
Aumento de la productividad para el usuario, este es el principal objetivo de la labor de investigación y desarrollo de Festo. Y un buen ejemplo de ello es el émbolo 3K.

Gracias a sus extraordinarias propiedades dinámicas y a su excelente capacidad de amortiguación en las posiciones finales, puede realizar movimientos a gran velocidad y reducir la duración de los ciclos de la máquina sin problemas.

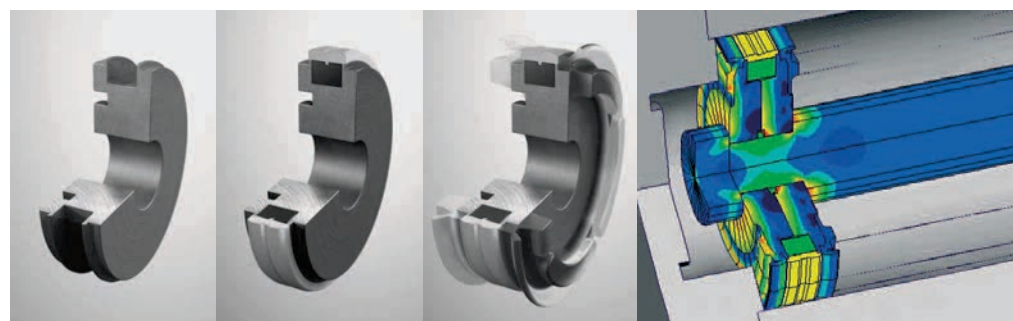
Además, al ser más corto, el espacio que sobra sirve para acoplar un cojinete de vástago más largo. Esto aumenta la precisión de guiado y permite mayores fuerzas transversales.

El émbolo 3K se utiliza en los cilindros perfilados DNC y DNCB, en el cilindro redondo normaliza-

do DSNU y en el cilindro compacto ADN. En su fabricación, en una sola operación se transforma el material magnético, la banda de guía y la junta de labios en un émbolo 3K listo para funcionar. Así es posible ahorrar un tiempo y un dinero que nosotros le presentamos en forma de atractivos precios.



Cilindro normalizado ADN con émbolo 3K patentado



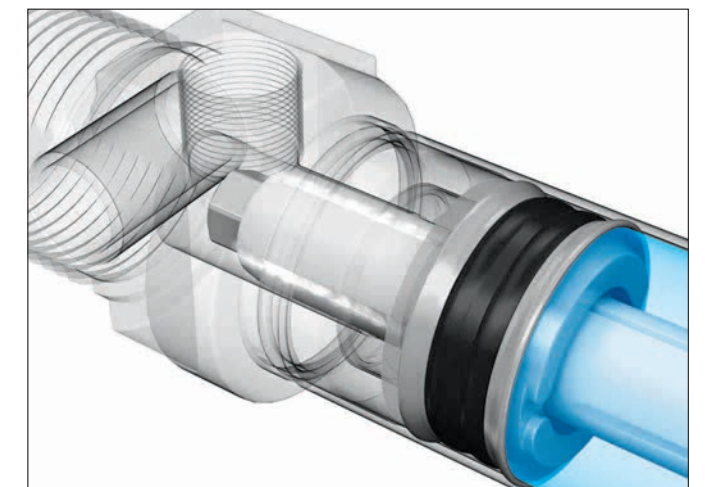
Amortiguación neumática autorregulable

El cilindro DSNU con PPS no requiere ninguna regulación de la amortiguación. Esto reduce el tiempo de instalación y facilita el montaje. Precisamente para los fabricantes de equipos originales representa una alternativa muy interesante que permite reducir los tiempos de proceso.

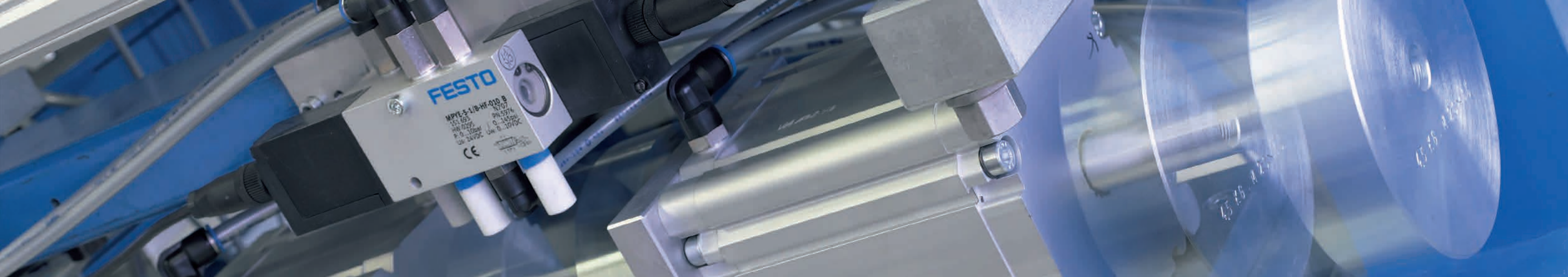
De este modo, se garantiza siempre un ajuste óptimo. Incluso ante cambios de velocidad o de carga. Esto garantiza que todos los cilindros redondos DSNU siempre amortigüen del mismo modo, independientemente de las circunstancias. Incluso se excluye por completo cualquier uso indebido.



Ventajoso: el cilindro redondo DSNU con amortiguación neumática autorregulable PPS.



La amortiguación PPS proporciona una inserción dinámica y suave en la posición final, sin intervención manual en el cilindro. Esto es posible gracias a las ranuras longitudinales que evacúan el aire selectivamente.

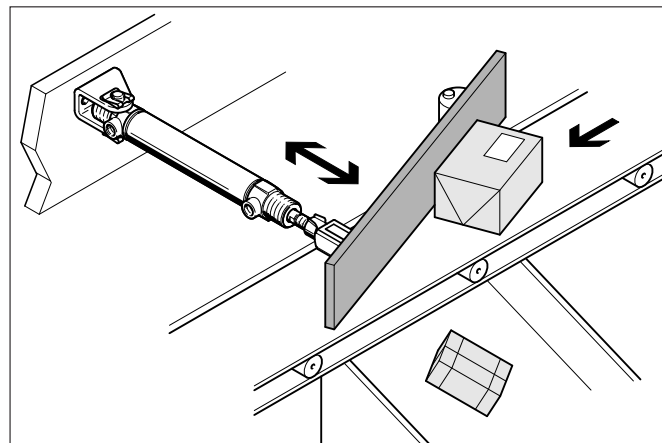


Amortiguación neumática autorregulable DSNU-PPS

La ventaja no se limita únicamente a que ya no sea necesario invertir tiempo en regular la amortiguación durante el montaje, sino en el hecho de que cada cilindro sea regulado de forma idéntica. Esta cualidad hace del DSNU-PPS un producto insuperable.

Ejemplo

Una instalación para clasificar paquetes está compuesta de 60 estaciones, cada una de ellas con un cilindro redondo DSNU. Es decir, que en total se utilizan 60 cilindros. Cada cilindro permite ahorrar hasta 5 minutos en los procesos de montaje y regulación. Si se realiza el mismo cálculo para los 60 cilindros, suma un ahorro de hasta 300 minutos, es decir, 5 horas laborales.



El cilindro DSNU con amortiguación autorregulable PPS: para obtener más información, véase la página 5.

Cilindros redondos según ISO 6432 para prácticamente cualquier sector

Sistemáticamente mejor: el conjunto de cilindros redondos DSNU. De la combinación de unos modelos básicos que reúnen un gran número de características, no sólo nace el cilindro redondo óptimo para cualquier aplicación, sino también la mejor solución técnica al precio más ventajoso.

Sistemáticamente completo: con accesorios. Detectores de proximidad, válvulas estranguladoras y una interesante gama de fijaciones. Satisface todas las expectativas.

Una alternativa muy competitiva para el DSNU: el DSNU^P según ISO 6432 con culatas finales fabricadas de polímero de alto rendimiento. Para obtener más información sobre los polímeros de alto rendimiento, véase página 9.



Resumen

DSNU--Cilindro básico

- Culata delantera (CD) con brida roscada
- Culata trasera (CT) con pivote roscado y cojinete basculante

DSNU--MQ

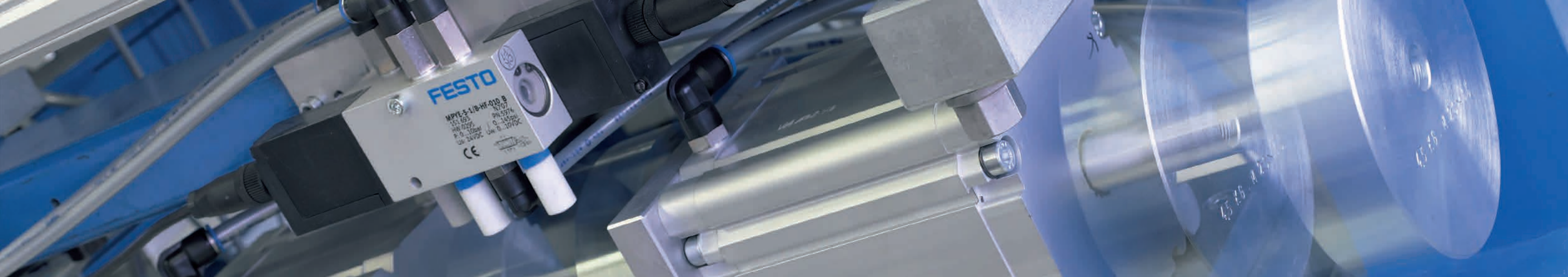
- CD con brida roscada
- CT corta, con alimentación de aire transversal al eje del cilindro

DSNU--MA

- CD con brida roscada
- CT corta, con alimentación de aire axial al eje del cilindro

DSNU--MH

- CD con construcción en bloque para montaje directo
- CT corta, con alimentación de aire transversal al eje del cilindro



Eficacia más que probada: gama de cilindros normalizados DNC

Aplicables en prácticamente todos los sectores. La gran variedad de la gama DNC cubre todas las necesidades. Un ejemplo entre muchos: el bloqueo de la posición final del DNC por sistema mecánico EL. Diseñado como protección de gran fiabilidad contra caídas, para la protección de herramientas o componentes delicados. Gracias a la integración de un bloqueo mecánico de la posición final, en caso de pérdida de la presión el cilindro no descenderá, evitando así posibles daños en la instalación.



Resumen

DNC según ISO 15552

- Carrera de hasta 2.000 mm
- Montaje de los detectores de proximidad ocultos por 3 lados en la ranura del cilindro

DNCB según ISO 15552

- Ideal para tareas sencillas
- Económico
- Gracias a la estructura compacta del émbolo, consume menos energía y sobra más espacio para poder aplicar un rodamiento más largo.

DNCI

- Actuador con vástago con sistema de medición de recorrido incremental integrado
- Cabezal de medición en la culata y banda extensométrica en el vástago
- Control de la aceleración y deceleración con grandes masas y velocidades en combinación con Soft Stop para detención rápida y suave SPC11

- Gran cantidad de variantes para aplicaciones específicas
- Modelos seleccionados según directiva ATEX para atmósferas con peligro de explosión

- Propiedades dinámicas extraordinarias
- Compatibilidad con todos los accesorios y piezas de fijación del módulo DNC disponibles

- Regulación de fuerza y recorrido y control secuencial con SPC200
- Combinación sencilla de las funciones "desplazamiento" y "medición" con el transductor DADE

Materiales alternativos: potencial de ahorro

Cascos, bicicletas, automóviles y componentes de aviones. Muchos de los productos de los que se espera la mayor seguridad ya no se componen únicamente de piezas metálicas. Y con razón, puesto que los polímeros técnicos ya no tienen mucho en común con los antiguos materiales plásticos. Hoy en día, los materiales requieren las características propias de los metales pesados.

Pague únicamente por las funciones que realmente necesita. Festo utiliza materiales innovadores en muchos de sus productos, una opción muy prometedora que optimizará la eficacia de sus aplicaciones neumáticas. Sin arriesgar la calidad del producto.

Confíe en las sorprendentes características del polímero moderno de alto rendimiento (reforzado con un 50% de fibra de vidrio).

Características		Fundición de aluminio	Fundición inyectada de zinc	Polímero técnico
Resistencia a la tracción 20 °C, seco	[MPa]	220–240	280–300	280
Resistencia a la tracción 80 °C, seco	[MPa]	190–200	40–50	170
Módulo de elasticidad de tracción 20 °C, seco	[MPa]	70000	85000	20000
Elasticidad	[%]	1	3	1,8
Resistencia del umbral de tracción después de 106 cargas intermitentes	[MPa]	50	55	60
Densidad	[g/cm³]	2,7	6,7	1,64
Resistencia a los fluidos		buena	moderada	buena

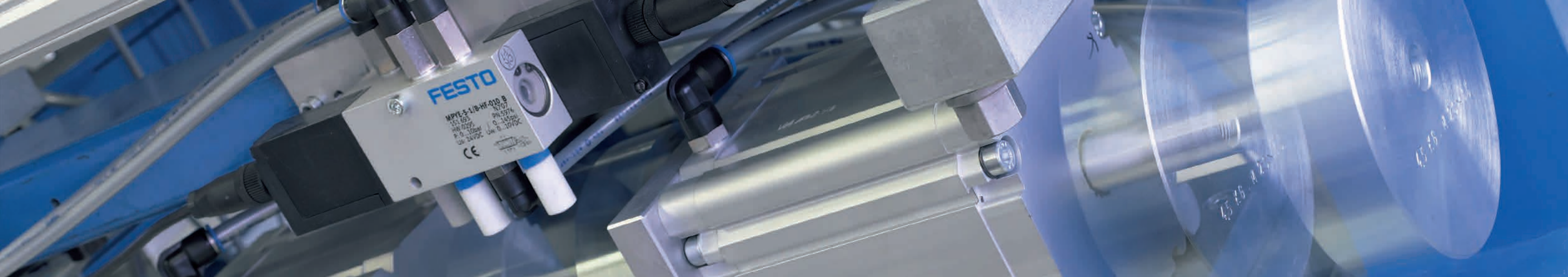
Actuador estándar con polímero de alto rendimiento



ADNP según ISO 21287



DSNUUP según ISO 6432



Cilindros compactos y cilindros de carrera corta

Hace diez años salió al mercado el cilindro compacto ADVU, el primero de su clase. Y supuso un modelo de referencia.

El nuevo cilindro normalizado ADN, de diseño compacto, representa la segunda generación, volviendo así a establecer patrones en el campo de la seguridad, la construcción y el montaje.

Dimensiones normalizadas con una tecnología innovadora para un mayor rendimiento en menos espacio.

Los cilindros compactos ADN y ADVU y el cilindro de carrera corta ADVC son aplicables en casi todos los sectores.



Resumen

ADN/AEN según ISO 21287

- Norma ISO 21287
- Diseño compacto
- Amplio campo de aplicación
- Numerosas variantes gracias a los módulos completos de productos: individual y configurado según las necesidades

- Tope elástico como estándar para la absorción de energía residual a altas velocidades y en ciclos elevados
- Gran duración gracias a su excelente capacidad de amortiguación y mínimos coeficientes de fricción

ADVC según ISO 1552

- Espacio de montaje y altura de construcción optimizados

- Carcasas adaptadas y variantes de vástago disponibles para cada aplicación

ADNP según ISO 21287

- Peso mínimo gracias a las culatas delantera y trasera de polímero y a los racores QS integrados

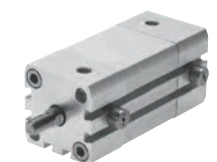
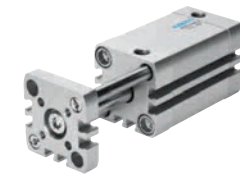
- Económico por su fabricación con los materiales más novedosos

ADVU

- La gama de productos ADVU está disponible en el mercado desde hace más de 10 años,

demostrando una eficacia más que probada.

Ejemplo de diversidad de módulos: el ADN (ISO 21287)



Características principales

Cilindro compacto antigiro

- De doble efecto con barras-guía
- Antigiro con guía de deslizamiento

- Alimentación orientada a la posición para la incorporación de fuerzas transversales y pares de giro mínimos
- Émbolo: Ø 12 ... 125 mm
- Carrera: 1 ... 500 mm

Cilindro compacto antigiro

- De doble efecto con barras-guía
- Antigiro con guía de deslizamiento
- Para la alimentación de piezas

- en la posición correcta para la incorporación de momentos de giro y fuerzas transversales elevadas
- Émbolo: Ø 12 ... 100 mm
- Carrera: 1 ... 400 mm

Cilindro de gran fuerza

- Para aplicaciones en las que son necesarias grandes fuerzas o en espacios reducidos

- Fuerza hasta cuatro veces superior con igual sección
- Émbolo: Ø 25, 40, 63, 100 mm
- Carrera: 1 ... 150 mm

Cilindro multiposición

- Montando paralelamente varios cilindros de diversos tamaños es posible el arranque

- desde hasta 5 posiciones diferentes.
- Émbolo: Ø 25, 40, 63, 100 mm
- Carrera: 1 ... 400 mm

ADN con unidad de bloqueo (KP)

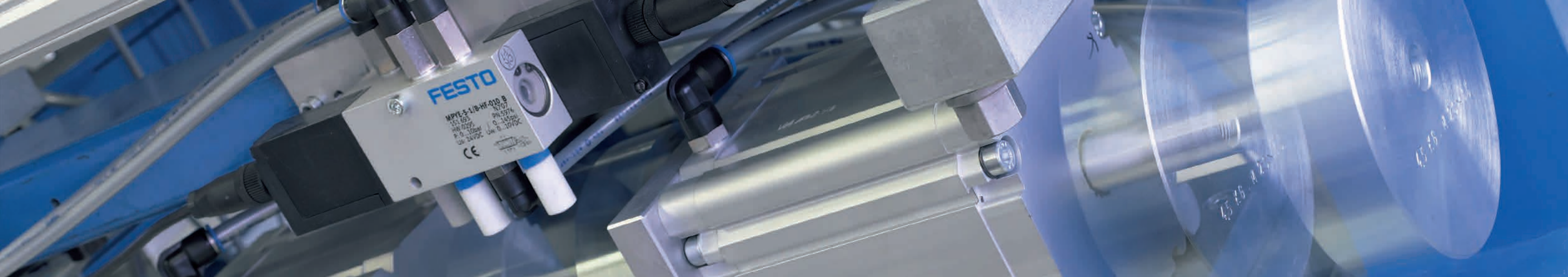
- Bloqueo de doble efecto y con unión magnética a lo largo de

- toda la carrera como protección contra caídas en caso de interrupción de la presión
- Émbolo: Ø 20 ... 100 mm

ADN con bloqueo de la posición final (EL)

- Bloqueo de doble efecto y con sistema de unión mecánica situado en la posición final

- para evitar movimientos incontrolados
- Émbolo: Ø 20 - 100 mm
- Carrera: 10 ... 500 mm



Cilindros sin vástago DGC

En las versiones configuración básica, guía de rodamiento de bolas y guía de deslizamiento, los tamaños más grandes ofrecen una capacidad y precisión elevadas para el movimiento dinámico de grandes masas.

Con un diámetro entre 8 y 63 mm, es la solución para casi cualquier tarea. Más aún: con el módulo de posiciones intermedias para DGC-25 y -32, se puede arrancar fácilmente de una o varias posiciones intermedias. El tope con amortiguadores integrados garantiza gran dinamismo y precisión de la posición final.



1 accionamiento, 3 variantes de guía

Gran eficiencia energética: el sistema de hermetización prácticamente estanco del DGC

Resumen

DGC

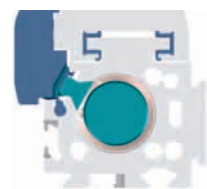
- Actuador sin vástago
- Opcional con amortiguador y un segundo carro
- Cualidades de guía excelentes, máximos valores característicos de las cargas y de los momentos

DGCI: el DGC con sistema de medición de recorrido

- Desarrollado para el posicionamiento neumático y aplicaciones con Soft Stop para detención rápida y suave

- La clave para obtener máquinas más compactas y de mayor capacidad en espacios más reducidos y con detectores de proximidad integrados en el perfil

- Modelo de precisión, seguridad de guiado y capacidad
- Económico



Configuración básica

- Holgura < 0,2 mm



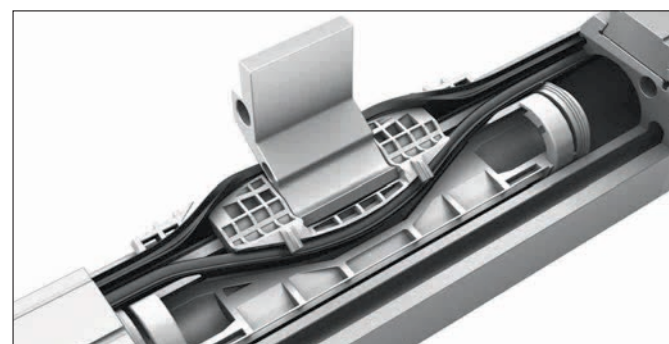
Guía de deslizamiento

- Holgura < 0,05 mm



Guías con rodamiento de bolas

- Sin holguras



Detectores de proximidad y transmisores de posiciones

Máxima seguridad de procesos, capacidad óptima y fiabilidad al 100%: la nueva y completa gama de detectores reúne todas estas importantes virtudes para garantizar procesos de fabricación impecables y eficientes.

Los detectores de proximidad Festo son sensores adaptados y optimizados especialmente diseñados para su utilización con cilindros Festo. Gracias a su principio de medición, también es posible utilizarlos en otras muchas aplicaciones en las que debe detectarse la posición por medio de un imán.

Como proveedor de sistemas, Festo ofrece soluciones específicas para una gran cantidad de aplicaciones. La gama de detectores de proximidad incluye unidades disponibles en almacén con configuraciones estables y configuraciones variables mediante módulos.

Los transmisores analógicos de posición son el resultado de un perfeccionamiento consecuente del detector de proximidad binario.



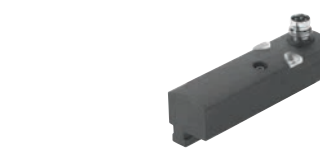
Adaptable a todos los cilindros de ranura perfilada: detector de proximidad modelo SMT-/SME-8M

Detector universal: perfecta adaptación sensorial y mecánica a todos los actuadores de Festo. Capacidad: fijación segura en la ranura. El detector no se suelta y



Detector de proximidad modelo SMT-/SME-10

Detección fiable para la técnica de accionamiento de Festo con ranura 10. Los detectores pueden montarse también en ranura 8 mediante módulo.



Adaptable a todos los cilindros de ranura perfilada: transmisor de posiciones SMAT-8E

Amplía los campos de aplicación para cilindros neumáticos. Una señal de salida analógica y proporcional muestra la posición del émbolo en una zona de 50 mm. Su sistema de reconocimiento integrado OOR-(Out-Of-



Transmisor de posiciones SMAT-8M

Este transmisor de posiciones del tamaño de un detector de proximidad está diseñado para todas las aplicaciones en las que el espacio sea limitado. Su diseño compacto abre nuevos campos de aplicación, especialmente para cilindros compactos y

funciona fiablemente, incluso aunque esté expuesto a vibraciones, choques o fuerzas de tracción.

- Detección con o sin contacto
- Tensión: 24 V DC/AC
- Conector tipo clavija M5, M8, M12, extremo abierto

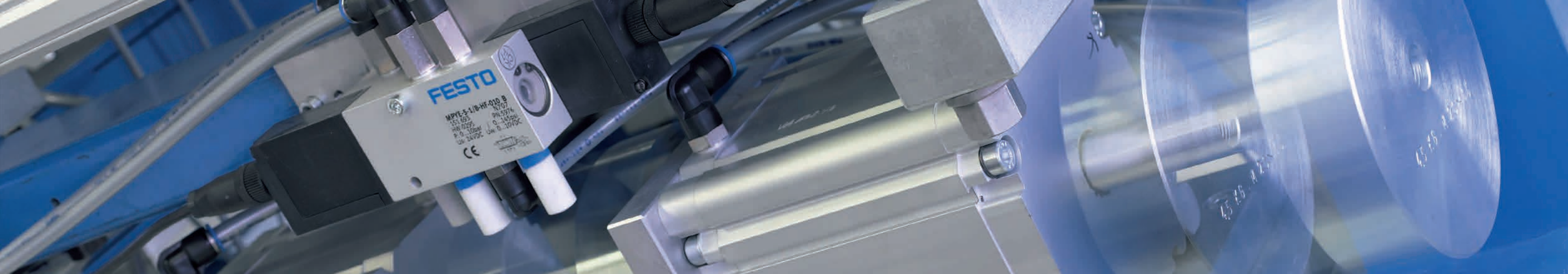
- Variante con o sin contacto
- Tensión 24 V DC
- Conector tipo clavija M8, extremo abierto

Range) indica si el émbolo abandona la zona de detección.

- Supervisi del proceso/medición: calidad, desgaste, comunicación de datos sobre el proceso
- Detección de objetos: lugar, posición, separación de piezas buenas y malas
- Sujeción de objetos: fijación, aprisionamiento



pinzas. El émbolo comunica su posición a través de una señal analógica de tensión.

- Alimentación de tensión: 15-30 V
- Principio de medición: sin contacto, magnéticamente
- Margen de medida: hasta 40 mm, en función del actuador
- Clase de protección: IP65 y 68







Cuadro general de cilindros estándar



Cilindros normalizados

Tipo	Norma	Diámetro [mm]	Fuerza [N]	Carrera [mm]	Características especiales
Cilindro normalizado DSNU/ESNU 	ISO 6432	8 ... 25 30 ... 63	30 ... 1870	1 ... 500	Para casi todos los sectores
Cilindro normalizado DSNUP 	ISO 6432	16 ... 25	121 ... 295	25 ... 100	Culata trasera de tecnopolímero reforzado con fibra óptica



Cilindros compactos y de carrera corta

Tipo	Norma	Diámetro [mm]	Fuerza [N]	Carrera [mm]	Características especiales
Cilindro compacto ADN/AEN 	ISO 21287	12 ... 125	68 ... 7363	1 ... 500	Para casi todos los sectores, numerosas variantes, espacio reducido
Cilindro compacto ADVU/AEVU 		12 ... 125	68 ... 7363	1 ... 400	Modelos seleccionados según normativa ATEX
Cilindro compacto ADNP 	ISO 21287	20 ... 50	188 ... 1178	50 ... 80	Culata trasera de tecnopolímero reforzado con fibra de vidrio
Cilindro de carrera corta ADVC/AEVC 	ISO 1552	4 ... 100	7,5 ... 4712	2,5 ... 25	


Cilindros para aplicaciones especiales

Tipo	Norma	Diámetro [mm]	Fuerza [N]	Carrera [mm]	Características especiales
Cilindro compacto Clean Design Cilindro CDC 	ISO 21287	20 ... 80	141 ... 3016	1 ... 500	Diseño fácil de limpiar
Cilindro normalizado perfilado Clean Design Cilindro CDN 	ISO 15552	32 ... 100	483 ... 4712	10 ... 2000	Diseño fácil de limpiar

Cilindros normalizados

Tipo	Norma	Diámetro [mm]	Fuerza [N]	Carrera [mm]	Características especiales
Cilindro normalizado DNC 	ISO 15552	32 ... 125	483 ... 7363	10 ... 2000	Para casi todos los sectores, numerosas variantes
Cilindro normalizado DNCB 	ISO 15552	32 ... 100	483 ... 4712	2 ... 2000	Cilindro normalizado económico para casi todos los sectores

Cilindros sin vástago

Tipo	Diámetro [mm]	Fuerza [N]	Carrera [mm]	Nota del sector
Actuador lineal DGC 	8 ... 63	30 ... 1870	1 ... 5000	guía de gran precisión, espacio optimizado, montaje rápido y sencillo

Nota:

El cuadro general presenta únicamente una muestra de la gama de cilindros de Festo. Para obtener información sobre otros cilindros, véase el catálogo en www.festo.com

Alemania

Festo AG & Co. KG
Postfach
73726 Esslingen
Ruiter Straße 82
73734 Esslingen-Berkheim
Tel. ++49 (0)711/34 70, Fax 347 21 44
E-mail: info_de@festo.com

Argentina

Festo S.A.
Edison 2392
(B1640 HRV) Martínez
Prov. Buenos Aires
Tel. ++54 (0)11/47 17 82 00, Fax 47 17 82 82
E-mail: info@ar.festo.com

Australia

Festo Pty. Ltd.
Head Office (Melbourne)
179-187 Browns Road, P.O. Box 261
Noble Park Vic. 3174
Call Toll Free 1300 88 96 96
Fax Toll Free 1300 88 95 95
Tel. ++61(0)3/97 95 95 55, Fax 97 95 97 87
E-mail: info_au@festo.com.au

Austria

Festo Gesellschaft m.b.H.
Linzer Straße 227
1140 Wien
Tel. ++43 (0)1/91 07 50, Fax 91 07 52 50
E-mail: info_at@festo.com

Belarus

IP Festo
Minsk, 220035
Mascherov Prospekt, 78, Belarus
Tel. ++375 (0)17/204 85 58, Fax 204 85 59
E-mail: info_by@festo.com

Bélgica

Festo Belgium sa/nv
Rue Colonel Bourg 101
1030 Bruxelles/Brussel
Tel. ++32 (0)2/702 32 11, Fax 702 32 09
E-mail: info_be@festo.com

Brasil

Festo Automação Ltda.
Rua Guisepe Crespi, 76
KM 12,5 - Via Anchieta
04183-080 Sao Paulo SP-Brazil
Tel. ++55 (0)11/50 13 16 00, Fax 50 13 18 68
E-mail: info_br@festo.com

Bulgaria

Festo Bulgaria EOOD
1592 Sofia
9, Christophor Kolumb Blvd.
Tel. ++359 (0)2/960 07 12, Fax 960 07 13
E-mail: info_bg@festo.com

Canadá

Festo Inc.
5300 Explorer Drive
Mississauga, Ontario L4W 5G4
Tel. ++1 (0)905/624 90 00, Fax 624 90 01
E-mail: info_ca@festo.com

Chile

Festo S.A.
Mapocho 1901
6500151 Santiago de Chile
Tel. ++56 (0)2/690 28 00, Fax 695 75 90
E-mail: info.chile@cl.festo.com

China

Festo (China) Ltd.
1156 Yunqiao Road
Jinqiao Export Processing Zone, Pudong,
201206 Shanghai, PRC
Tel. ++86 (0)21/58 54 90 01, Fax 58 54 03 00
E-mail: info_cn@festo.com

Colombia

Festo Ltda.
Avenida El Dorado No. 98-43, Bogotá
Tel. ++57 (0)1/404 80 88, Fax 404 81 01
E-mail: festo@festo.com.co

Croacia

Festo d.o.o.
Nova Cesta 181
10000 Zagreb
Tel. ++385 (0)1/619 19 69, Fax 619 18 18
E-mail: info_hr@festo.com

Dinamarca

Festo A/S
Islevdalvej 180
2610 Rødovre
Tel. ++45 70 21 10 90, Fax ++45 44 88 81 20
E-mail: info_dk@festo.com

Eslovaquia

Festo spol. s r.o.
Gavlovcová ul. 1
83103 Bratislava 3
Tel. ++421 (0)2/49 10 49 10, Fax 49 10 49 11
E-mail: info_sk@festo.com

Eslovenia

Festo d.o.o. Ljubljana
IC Trzin, Blatnica 8
1236 Trzin
Tel. ++386 (0)1/530 21 00, Fax 530 21 25
E-mail: info_si@festo.com

España

Festo Pneumatic, S.A.
Tel.: 901243660 Fax: 902243660
Avenida Granvia, 159
Distrito económico Granvia L'H
ES-08908 Hospitalet de Llobregat, Barcelona
Tel. ++ 3493/261 64 00, Fax 261 64 20
E-mail: info_es@festo.com

Estados Unidos

Festo Corporation (New York)
Call Toll-free 800/993 3786
Fax Toll-free 800/963 3786
395 Moreland Road, P.O.Box 18023
Hauppauge, N.Y. 11788
Tel. ++ 1(0)314/770 01 12, Fax 770 16 84
E-mail: info_us@festo.com

Estonia

Festo OY AB Eesti Filiaal
Laki 11B
12915 Tallinn
Tel. ++372 666 15 60, Fax ++372 666 15 61
E-mail: info_ee@festo.com

Filipinas

Festo Inc.
KM 18, West Service Road
South Superhighway
1700 Paranaque City, Metro Manila
Tel. ++63 (0)2/776 68 88, Fax 823 42 19
E-mail: info_ph@festo.com

Finlandia

Festo OY
Mäkituvantie 9, P.O. Box 86
01511 Vantaa
Tel. ++358 (09)/87 06 51, Fax 87 06 52 00
E-mail: info_fi@festo.com

Francia

Festo Eurl
Número Indigo Tel. 0820/204640, Fax 204641
ZA des Maisons Rouges
8 rue du Clos Sainte Catherine
94367 Bry-sur-Marne cedex
Tel. ++33 (0)1/48 82 64 00, Fax 48 82 64 01
E-mail: info_fr@festo.com

Gran Bretaña

Festo Limited
Applied Automation Centre, Caswell Road
Brackmills Trading Estate
Northampton NN4 7PY
Tel. ++44 (0)1604/66 70 00, Fax 66 70 01
E-mail: info_gb@festo.com

Grecia

Festo Ltd.
Hamosfermas 40
11853 Athens
Tel. ++30 210/341 29 00, Fax 341 29 05
E-mail: info_gr@festo.com

Holanda

Festo B.V.
Schieweg 62
2627 AN Delft
Tel. ++31 (0)15/251 88 99, Fax 261 10 20
E-mail: info_nl@festo.com

Hong Kong

Festo Ltd.
Unit C&D, 7/F, Leroy Plaza
15 Cheung Shun Street
Cheung Sha Wan, Kowloon
Hong Kong
Tel. ++ 852/27 43 83 79, Fax 27 86 21 73
E-mail: info_hk@festo.com

Hungría

Festo Kft.
Csillaghegyi út 32-34.
1037 Budapest
Tel. ++36 (06)1/250 00 55, Fax 250 15 93
E-mail: info_hu@festo.com

India

Festo Controls Private Ltd.
237B,
Bommasandra Industrial Area,
Bangalore Hosur Highway,
Bangalore 560 099
Tel. ++91 (0)80/22 89 41 00, Fax 783 20 58
E-mail: info_in@festo.com

Indonesia

PT. Festo
JL. Sultan Iskandar Muda No.68
Arteri Pondok Indah
Jakarta 12240
Tel. ++62 (0)21/27 50 79 00, Fax 27 50 79 98
E-mail: info_id@festo.com

Irán

Festo Pneumatic S.K.
#1,Behbahan St. Ramsar ave
Tehran 1581975411
Tel. ++98 (0)21/88 82 92 25, Fax 882 21 62
E-mail: info_ir@festo.com

Irlanda

Festo Limited
Unit 5 Sandyford Park
Sandyford Industrial Estate
Dublin 18
Tel. ++ 353(0)1/295 49 55, Fax 295 56 80
E-mail: info_ie@festo.com

Israel

Festo Pneumatic Israel Ltd.
P.O. Box 1076, Ha'atzma'ut Road 48
Yehud 56100
Tel. ++972 (0)3/632 22 66, Fax 632 22 77
E-mail: info_il@festo.com

Italia

Festo S.p.A
Via Enrico Fermi 36/38
20090 Assago (MI)
Tel. ++39 02/45 78 81, Fax 488 06 20
E-mail: info_it@festo.com

Japón

Festo K.K.
1-26-10 Hayabuchi, Tsuzuki-ku
Yokohama 224-0025
Tel. ++81 (0)45/593 56 10, Fax 593 56 78
E-mail: info_jp@festo.com

Letonia

Festo SIA
Deglava 60
1035 Riga
Tel. ++371 67/57 78 64, Fax 57 79 46
E-mail: info_lv@festo.com

Lituania

Festo UAB
Karaliaus Mindago pr. 22
3000 Kaunas
Tel. ++370 (8)7/32 13 14, Fax 32 13 15
E-mail: info_lt@festo.com

Malasia

Festo Sdn.Berhad
10 Persiaran Industri
Bandar Sri Damansara, Wilayah Persekutuan
52200 Kuala Lumpur
Tel. ++60 (0)3/62 86 80 00, Fax 62 75 64 11
E-mail: info_my@festo.com

México

Festo Pneumatic, S.A.
Av. Ceylán 3
Col. Tequesquahuac
54020 Tlalneapantla, Edo. de México
Tel. ++52 (01)55/53 21 66 00, Fax 53 21 66 55
E-mail: festo.mexico@mx.festo.com

Noruega

Festo AB
Ostensjoveien 27
0661 Oslo
Tel. ++47 22 72 89 50, Fax ++47 22 72 89 51
E-mail: info_no@festo.com

Nueva Zelanda

Festo Limited
MT. Wellington
Auckland NZ
Tel. ++64 (0)9/574 10 94, Fax 574 10 99
E-mail: info_nz@festo.com

Perú

Festo S.R.L.
Calle Amador Merino Reyna #480
San Isidro
Lima, Perú
Tel. ++51 (0)1/222 15 84, Fax 222 15 95

Polonia

Festo Sp. z o.o.
Janke k/Warszawy, ul. Mszczonowska 7
05090 Raszyn
Tel. ++48 (0)22/711 41 00, Fax 711 41 02
E-mail: info_pl@festo.com

República Checa

Festo, s.r.o.
Modranska 543/76
147 00 Praha 4
Tel. ++420 261 09 96 11,
Fax ++420 241 77 33 84
E-mail: info_cz@festo.com

República de Corea

Festo Korea Co., Ltd.
470-1 Gasan-dong, Geumcheon-gu
Seoul #153-803
Tel. ++82 (0)2/850 71 14, Fax 864 70 40
E-mail: info_kr@festo.com

República Sudafricana

Festo (Pty) Ltd.
22-26 Electron Avenue, P.O. Box 255
Isando 1600
Tel. ++27 (0)11/971 55 00, Fax 974 21 57
E-mail: info_za@festo.com

Rumania

Festo S.R.L.
St. Constantin 17
010217 Bucuresti
Tel. ++40 (0)21/310 29 83, Fax 310 24 09
E-mail: info_ro@festo.com

Rusia

Festo-RF OOO
Michurinskiy prosp., 49
119607 Moscow
Tel. ++7 495/737 34 00, Fax 737 34 01
E-mail: info_ru@festo.com

Singapur

Festo Pte. Ltd.
6 Kian Teck Way
Singapore 628754
Tel. ++65 62 64 01 52, Fax ++65 62 61 10 26
E-mail: info_sg@festo.com

Suecia

Festo AB
Stilmansgatan 1, P.O. Box 21038
20021 Malmö
Tel. ++46 (0)40/38 38 40, Fax 38 38 10
E-mail: info_se@festo.com

Suiza

Festo AG
Moosmattstrasse 24
8953 Dietikon ZH
Tel. ++41 (0)44/744 55 44, Fax 744 55 00
E-mail: info_ch@festo.com

Tailandia

Festo Ltd.
67/1 Moo 6 Phaholyothin Road
Klong 1, Klong Luang,
Pathumthani 12120
Tel. ++66 29 01 88 00, Fax ++66 29 01 88 33
E-mail: info_th@festo.com

Taiwán

Festo Co., Ltd.
9 Kung 8th Road
Linkou 2nd Industrial Zone, Linkou #244
Taipei Hsien Taiwan
Tel. ++886 (0)2/26 01 92 81, Fax 26 01 92 87
E-mail: info_tw@festo.com

Turquía

Festo San. ve Tic. A.S.
Tuzla Mermerciler Organize
Sanayi Bölgesi, 6/18 TR
34956 Tuzla - Istanbul/TR
Tel. ++90 (0)216/585 00 85, Fax 585 00 50
E-mail: info_tr@festo.com

Ucrania

Festo Ukraina
Borisoglebskaja 11
Kiev 04070
Tel. ++380 (0)44/239 24 33, Fax 463 70 96
E-mail: info_ua@festo.com

Venezuela

Festo C.A.
Av. 23, Esquina calle 71, No. 22-62
Maracaibo, Edo. Zulia
Tel. ++58 (0)261/759 09 44, Fax 759 04 55
E-mail: festo@festo.com.ve